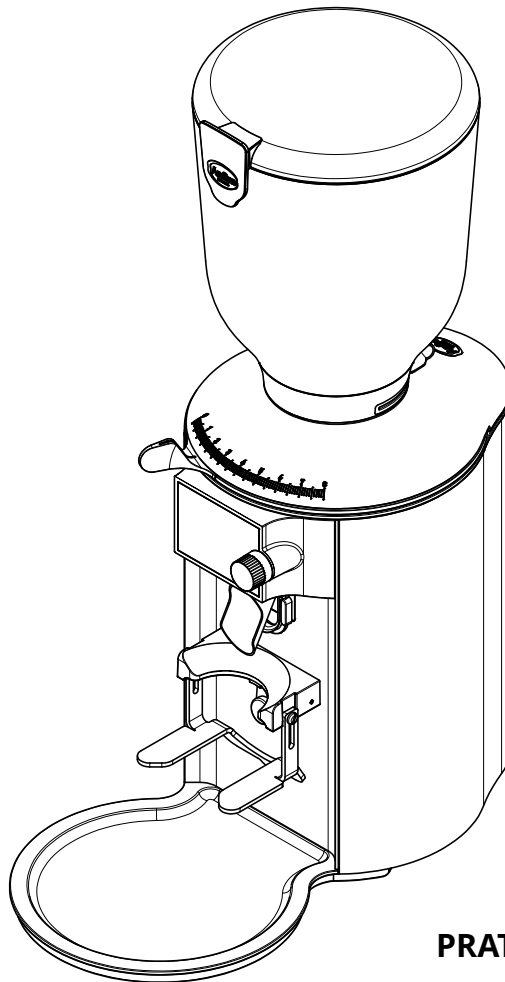




INFORMATION



SERVICEVIDEOS



PRATICA

Bei Bestellungen bitte unbedingt die Artikel- und Seriennummer angeben.

Please indicate the article- and serial number when ordering.

WARNUNG:

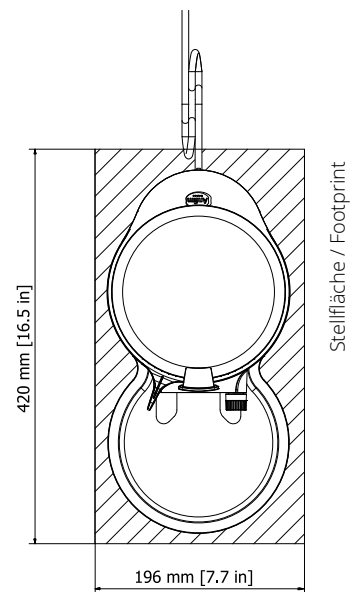
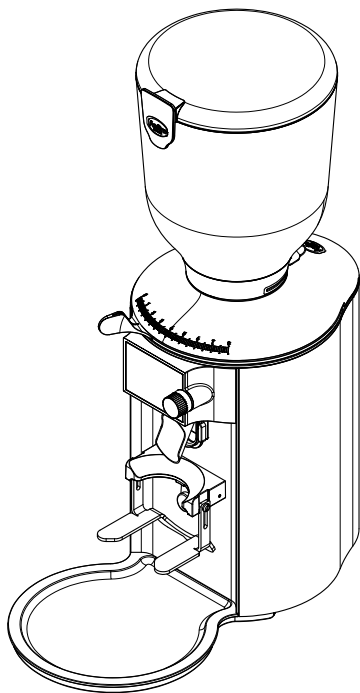
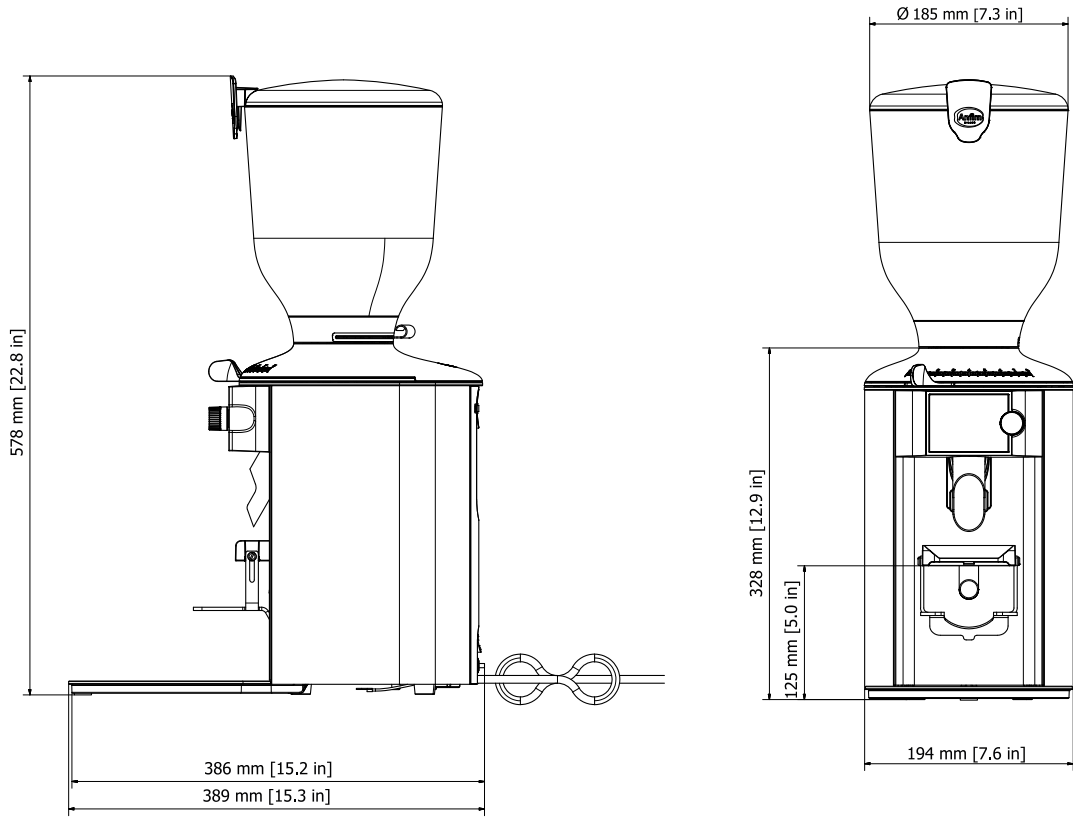
Diese Ersatzteilliste richtet sich ausschließlich an qualifizierte Techniker und geschultes Fachpersonal. Fehler beim Öffnen oder Montieren der Mühle können zu Verletzungen und/ oder Beschädigungen und Fehlfunktionen führen. Bei Reparaturen dürfen nur Teile verwendet werden, die den ursprünglichen Gerätedaten entsprechen.

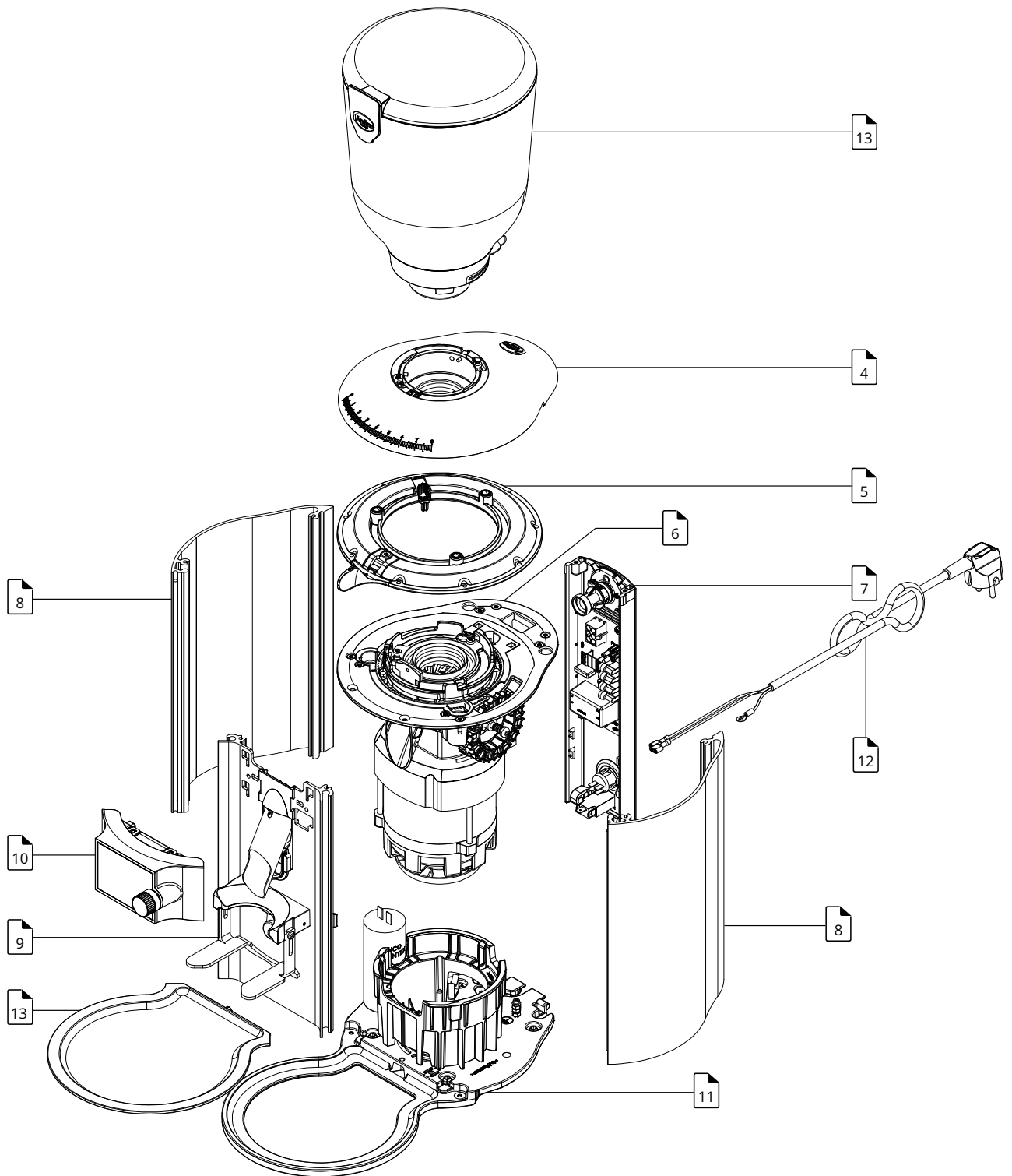
Mit dem Öffnen der Mühle durch eine nicht autorisierte Person, erlöschen die Haftungs- und Garantieansprüche gegenüber dem Hersteller.

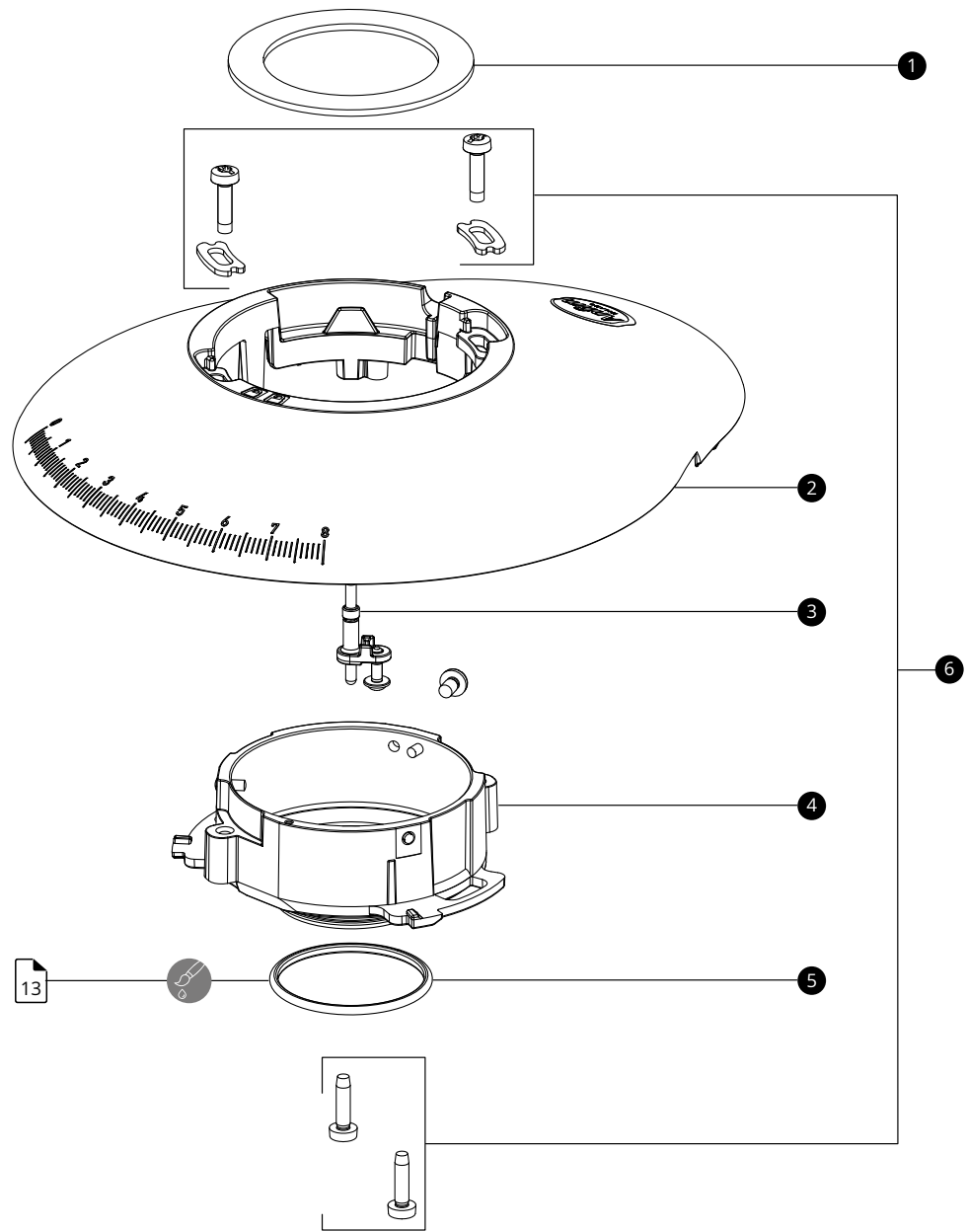
WARNING:

This spare part list is meant to support qualified technicians and trained staff, only. Only parts that comply with the original appliance specification may be used for repairs. Mistakes in opening or assembling the grinder may cause injuries and/or damages and malfunctions.

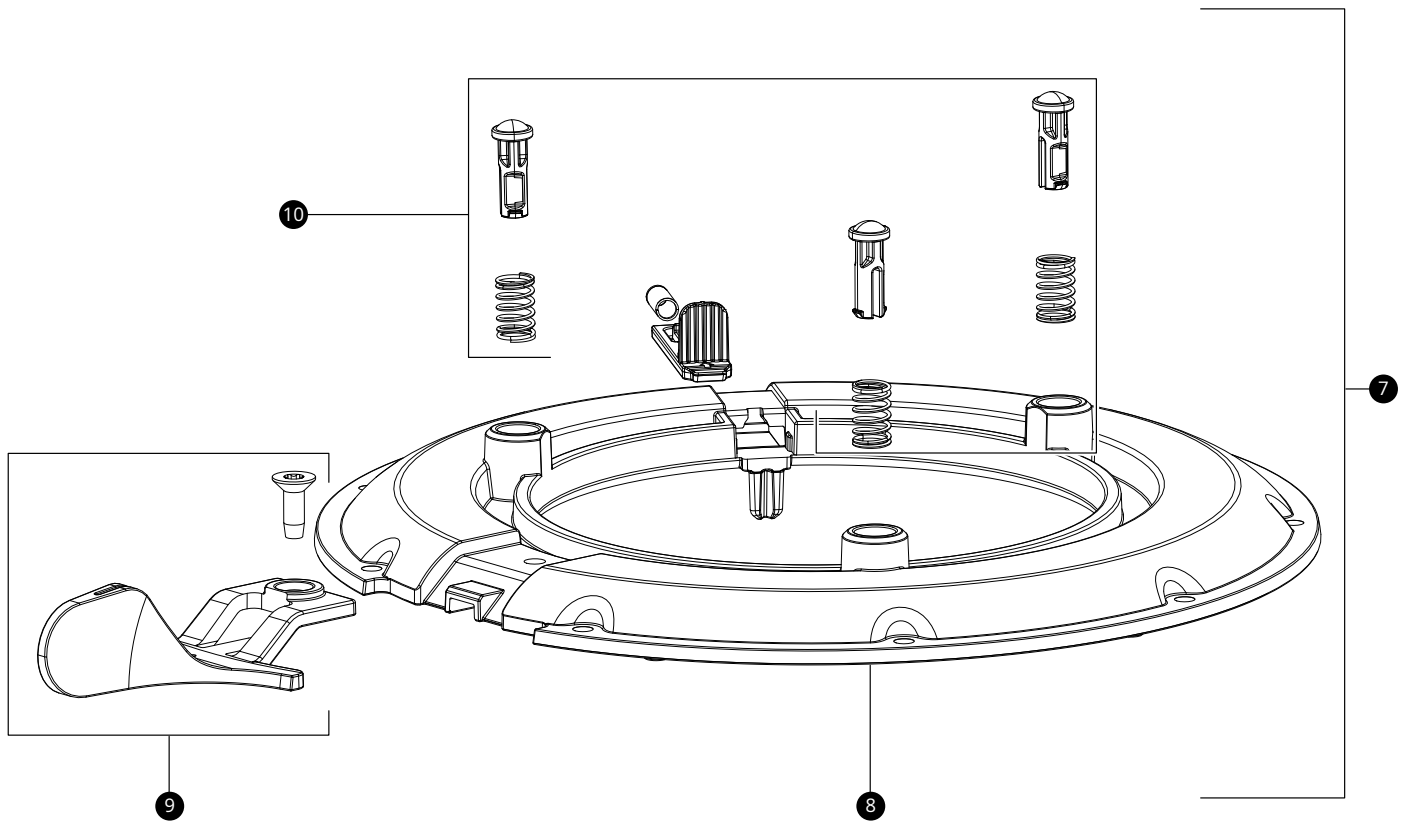
If the grinder gets opened by an un-authorized person, the manufacturer's liability and warranty expire.







MATERIAL	POS.	BESCHREIBUNG	DESCRIPTION
702934	1	Dichtring Bohnenbehälter	Seal ring bean hopper
700723	2	Mühlendeckel	Grinder cover
703168	3	Interlock Mechanik	Interlock mechanism
703210	4	Deckeladapter	Cover adapter
703270	5	Dichtring Adapter	Seal ring adapter
703153	6	Kleinteilset Mühlendeckel	Cover small part set

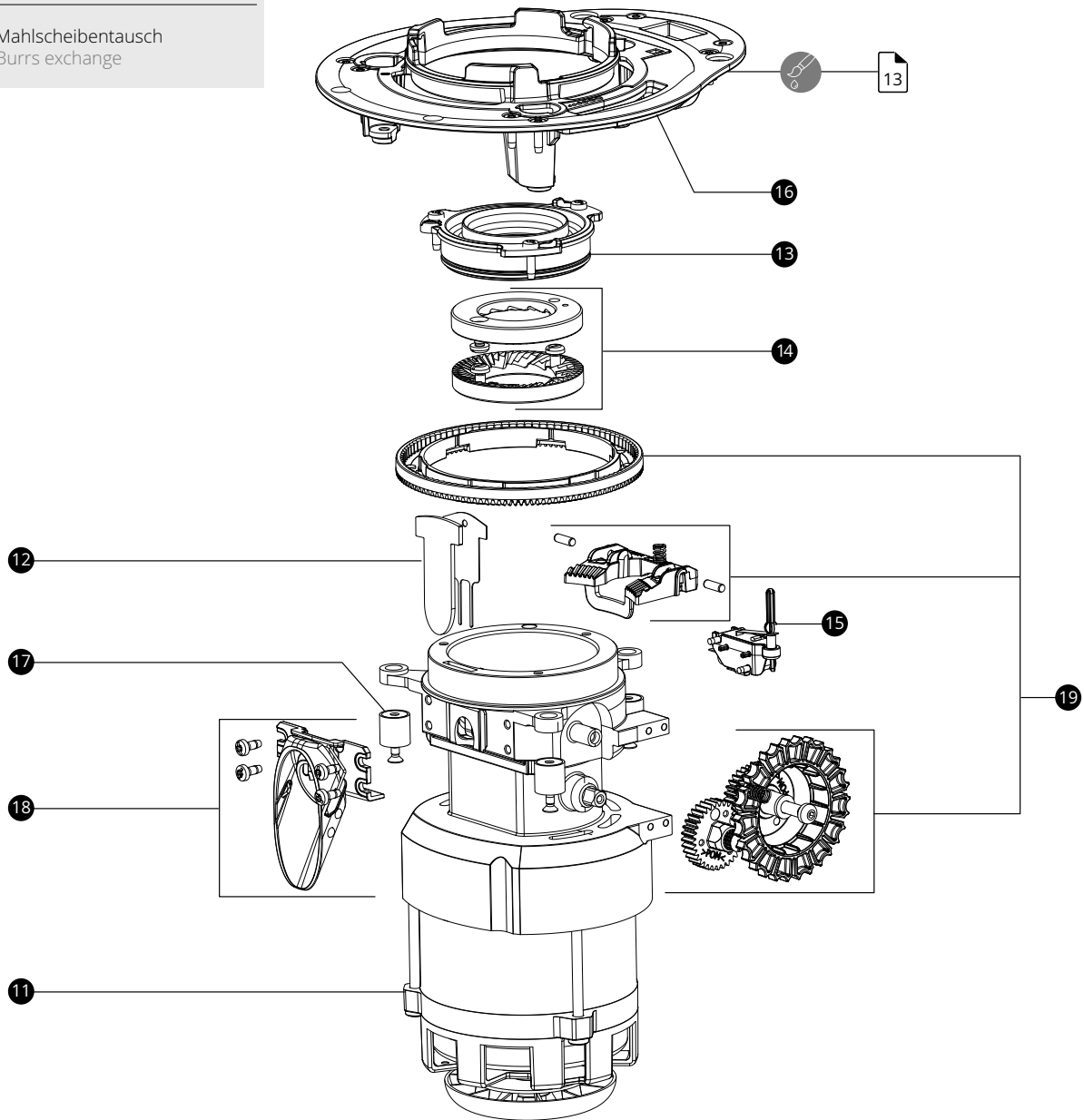


MATERIAL	POS.	BESCHREIBUNG	DESCRIPTION
700758	7	Mahlgradverstellring, komplett	Grind size adjustment ring, complete
703710	8	Mahlgradverstellring	Grind size adjustment ring
703709	9	Mahlgradverstellgriff	Grind size adjustment handle
700700	10	Entsperrschieber & Gleitsifte	Unlocking lever & sliding pins

SERVICEVIDEOS



Mahlscheibentausch
Burrs exchange

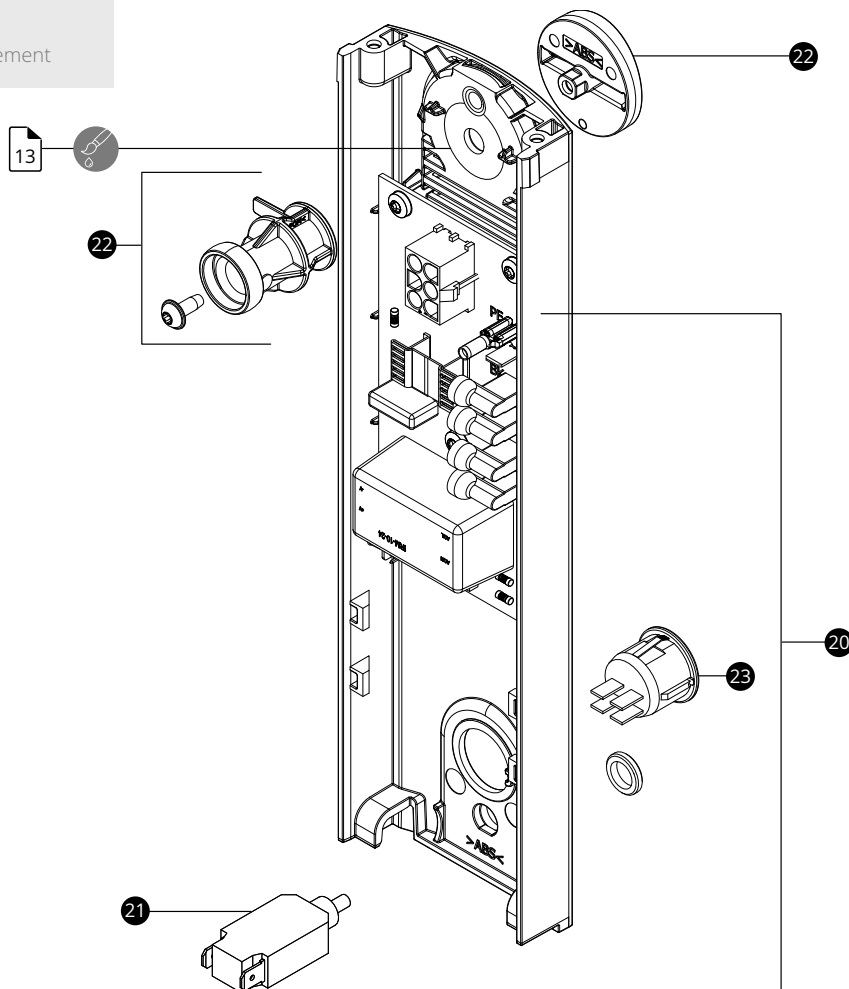


MATERIAL	POS.	BESCHREIBUNG	DESCRIPTION
	11	Antriebseinheit	Motor drive unit
702405		↳ 100 V 50/60 Hz	↳ 100 V 50/60 Hz
702406		↳ 110-127 V 60 Hz	↳ 110-127 V 60 Hz
702407		↳ 220-240 V 50 Hz	↳ 220-240 V 50 Hz
702408		↳ 220-240 V 60 Hz	↳ 220-240 V 60 Hz
701856	12	Silikon- und Metallflapper	Silicone & metal flapper
703323	13	Feststehender Mahlscheibenträger	Fixed burr carrier
700947	14	65 mm Stahl-Mahlscheiben	65 mm steel burrs
700712	15	Interlock-Schalter	Interlock switch
703207	16	Zwischenplatte	Intermediate plate
700716	17	Schwingmetallpuffer (3x)	Anti-vibration buffer (3x)
700717	18	Auslauf-Mahlgehäuse	Spout attachment
700720	19	Mahlgradübersetzung	Grind size gearing

SERVICEVIDEOS



Netzteiltausch
Power board replacement



VORSICHT!

Nur für autorisierte Techniker. Alle Arbeiten dürfen nur von einer elektrotechnisch ausgebildeten Fachkraft durchgeführt werden, die vom Hersteller autorisiert ist.



Verletzung der elektronischen Bauteile im Gerät durch elektrostatische Entladung möglich.

- Achten Sie während des technischen Service auf den ESD-Schutz.
- Ziehen Sie den Netzstecker aus der Steckdose.
- Stellen Sie die Mühle auf eine ebene und stabile Fläche, so dass sie nicht herunterfallen kann.
- Lassen Sie die Mühle während des technischen Services nicht unbeaufsichtigt.

CAUTION!

Authorized technicians only. All operations must be carried out by electric trained specialist, authorized by the plant manufacturer only.

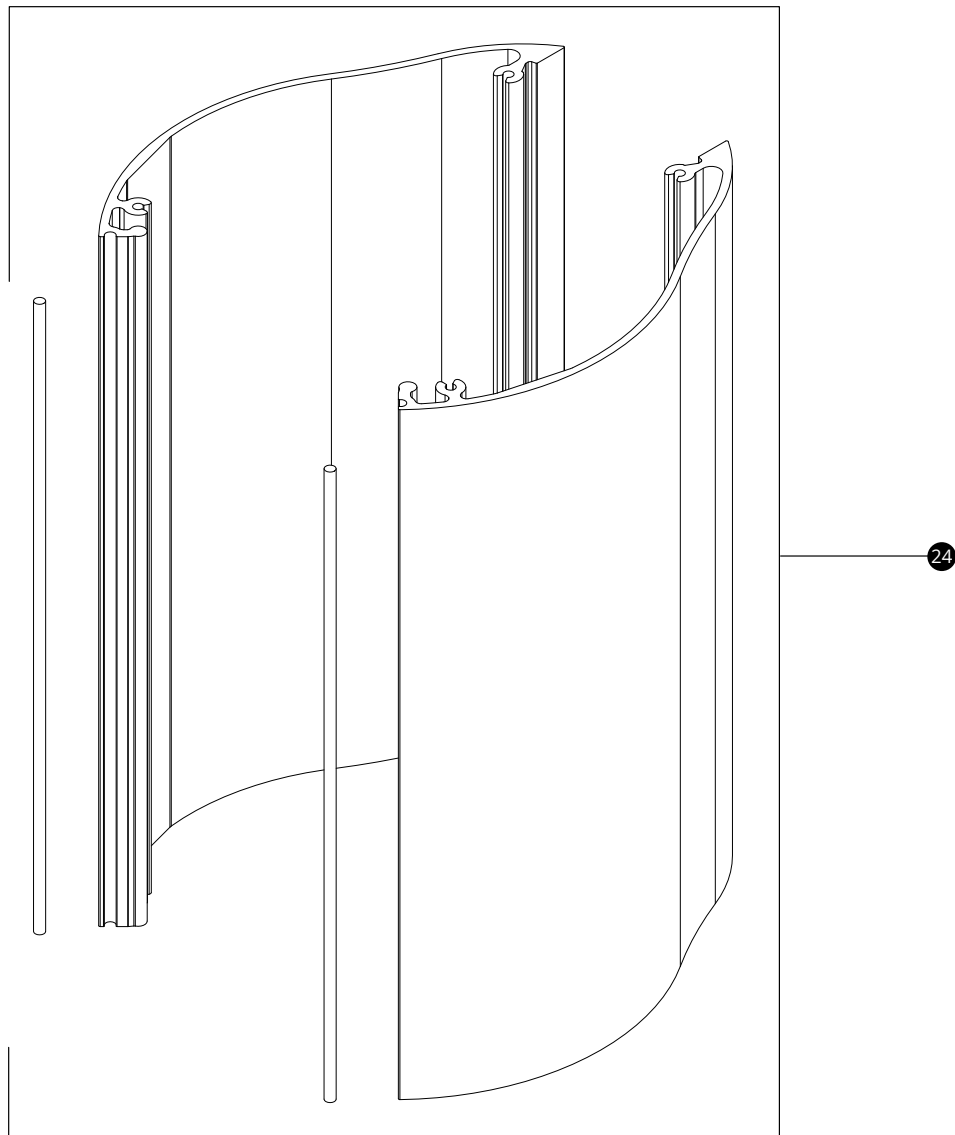


Injury of the electronic components in the device by electrostatic discharge possible.

- During the technical service, take care of the ESD-protection.
- Unplug the power plug from the power socket.
- Place the grinder on a level and stable surface, so that it cannot fall off.
- Do not leave the grinder unattended during the technical service.



MATERIAL	POS.	BESCHREIBUNG	DESCRIPTION
	20	Rückschale, komplett	Back panel, complete
703689		↳ 100 V	↳ 100 V
703690		↳ 110-127 V	↳ 110-127 V
703691		↳ 220-240 V	↳ 220-240 V
	21	Geräteschutzschalter	Circuit breaker
702383		↳ 100 V	↳ 100 V
308383		↳ 110-127 V	↳ 110-127 V
309551		↳ 220-240 V	↳ 220-240 V
700711	22	Mahlgradverriegelung	Grind size lock
703295	23	Netzschalter	Power switch

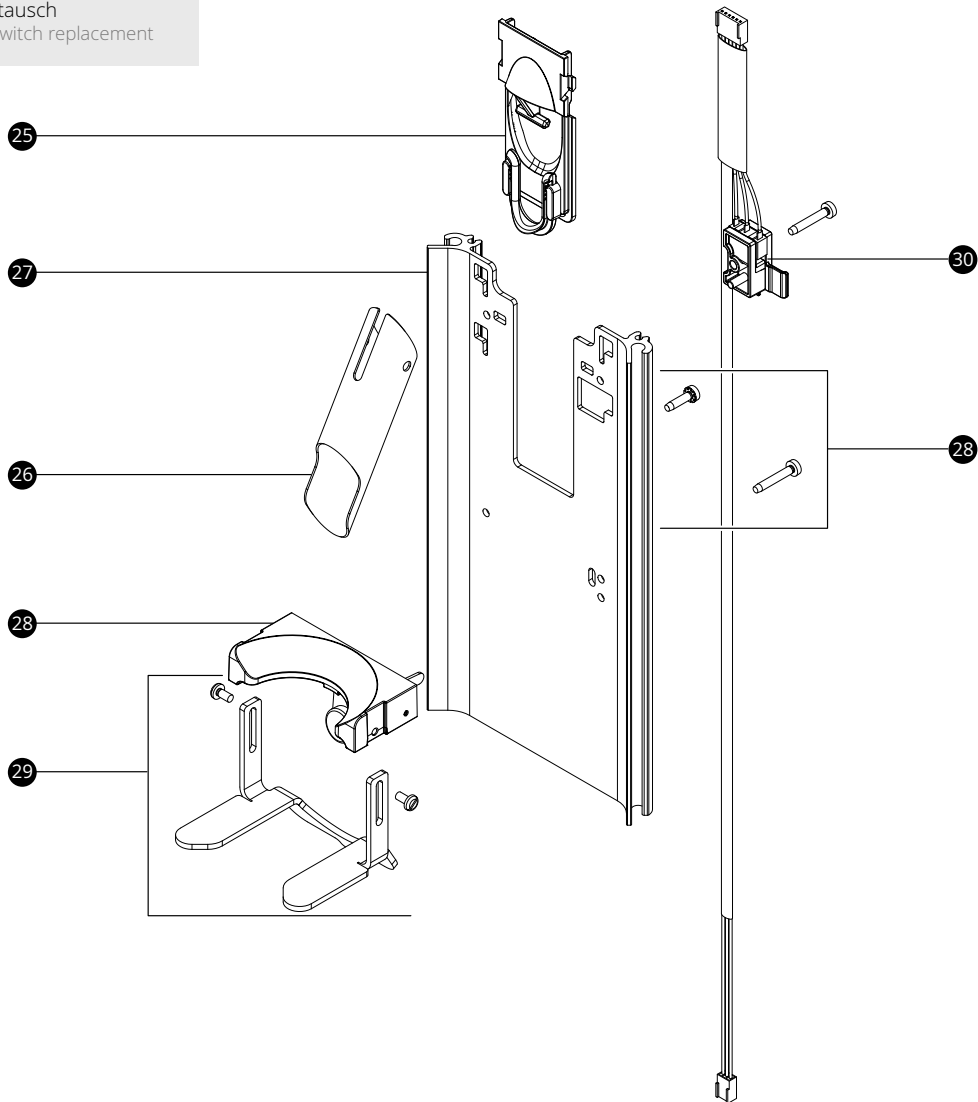


MATERIAL	POS.	BESCHREIBUNG	DESCRIPTION
703694	24	Seitenprofile schwarz	Housing side panels black

SERVICEVIDEOS



Starttastertausch
Portafilter switch replacement

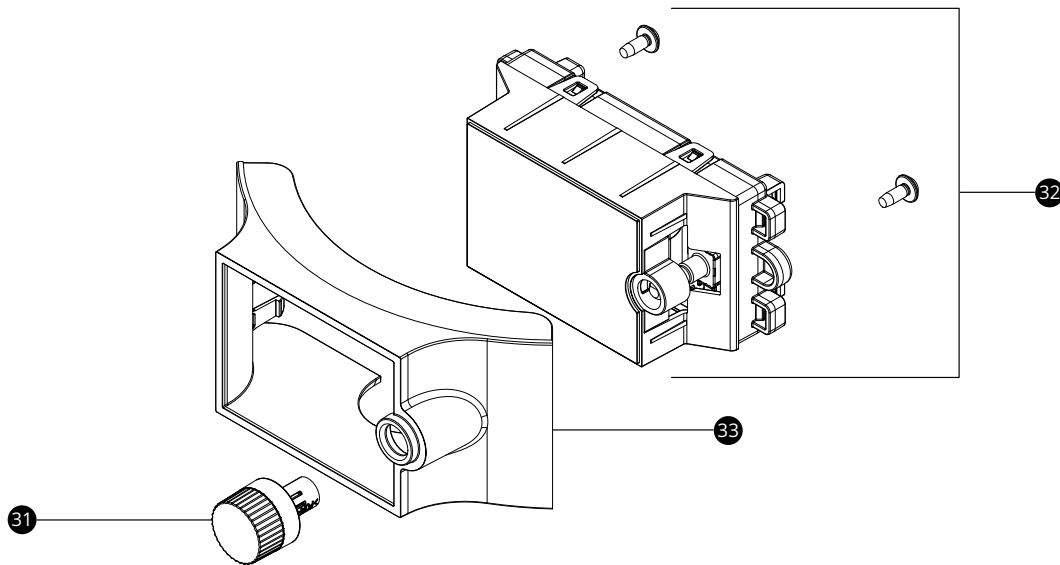


MATERIAL	POS.	BESCHREIBUNG	DESCRIPTION
703329	25	Auslaufführung verstellbar	Spout adjustment
700707	26	Entnehmbarer Edelstahlauslauf	Removable stainless steel spout
703726	27	Gehäuse-Vorderschale	Housing front panel
700713	28	Siebträgeraufnahme	Portafilter holder
700708	29	Siebträgerauflage	Portafilter support
700714	30	Starttaster	Start button

SERVICEVIDEOS



Displaytausch
Display replacement

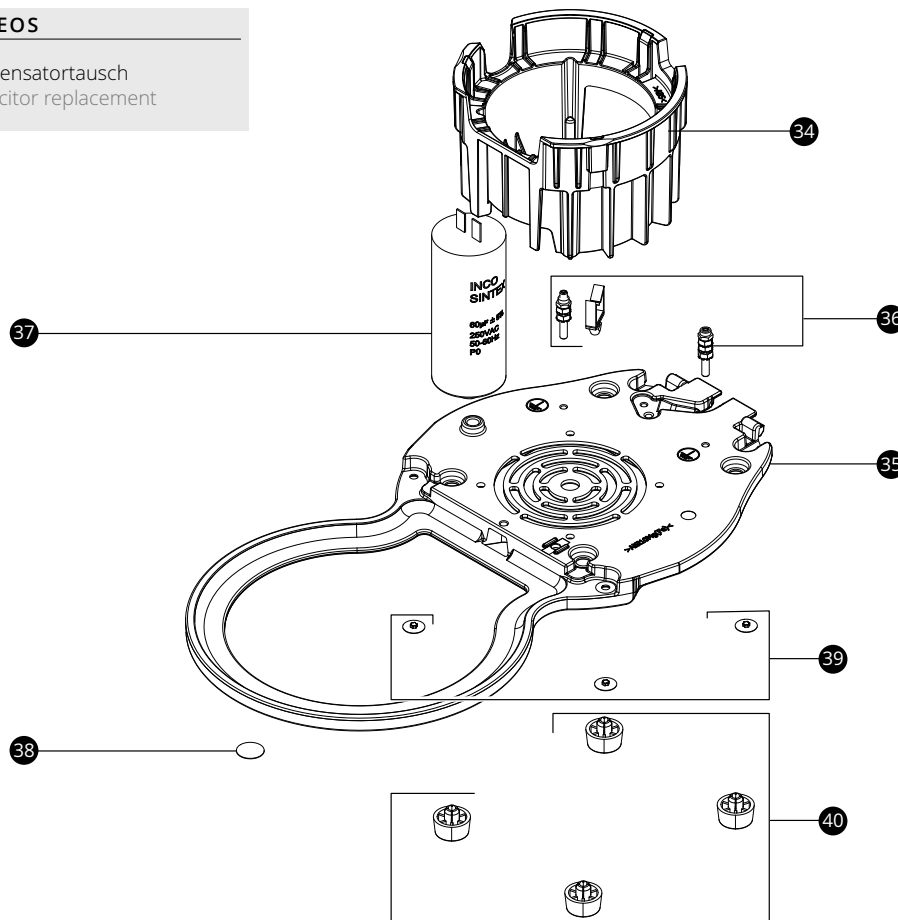


MATERIAL	POS.	BESCHREIBUNG	DESCRIPTION
703700	31	Bedienelement	Jog dial
700721	32	Display Zentraleinheit	Display including CPU
700722	33	Displaygehäuse	Display housing

SERVICEVIDEOS



Kondensatortausch
Capacitor replacement



VORSICHT!

Nur für autorisierte Techniker. Alle Arbeiten dürfen nur von einer elektrotechnisch ausgebildeten Fachkraft durchgeführt werden, die vom Hersteller autorisiert ist.

Verletzung der elektronischen Bauteile im Gerät durch elektrostatische Entladung möglich.

- Achten Sie während des technischen Service auf den ESD-Schutz.
- Ziehen Sie den Netzstecker aus der Steckdose.
- Stellen Sie die Mühle auf eine ebene und stabile Fläche, so dass sie nicht herunterfallen kann.
- Lassen Sie die Mühle während des technischen Services nicht unbeaufsichtigt.

CAUTION!

Authorized technicians only. All operations must be carried out by electric trained specialist, authorized by the plant manufacturer only.

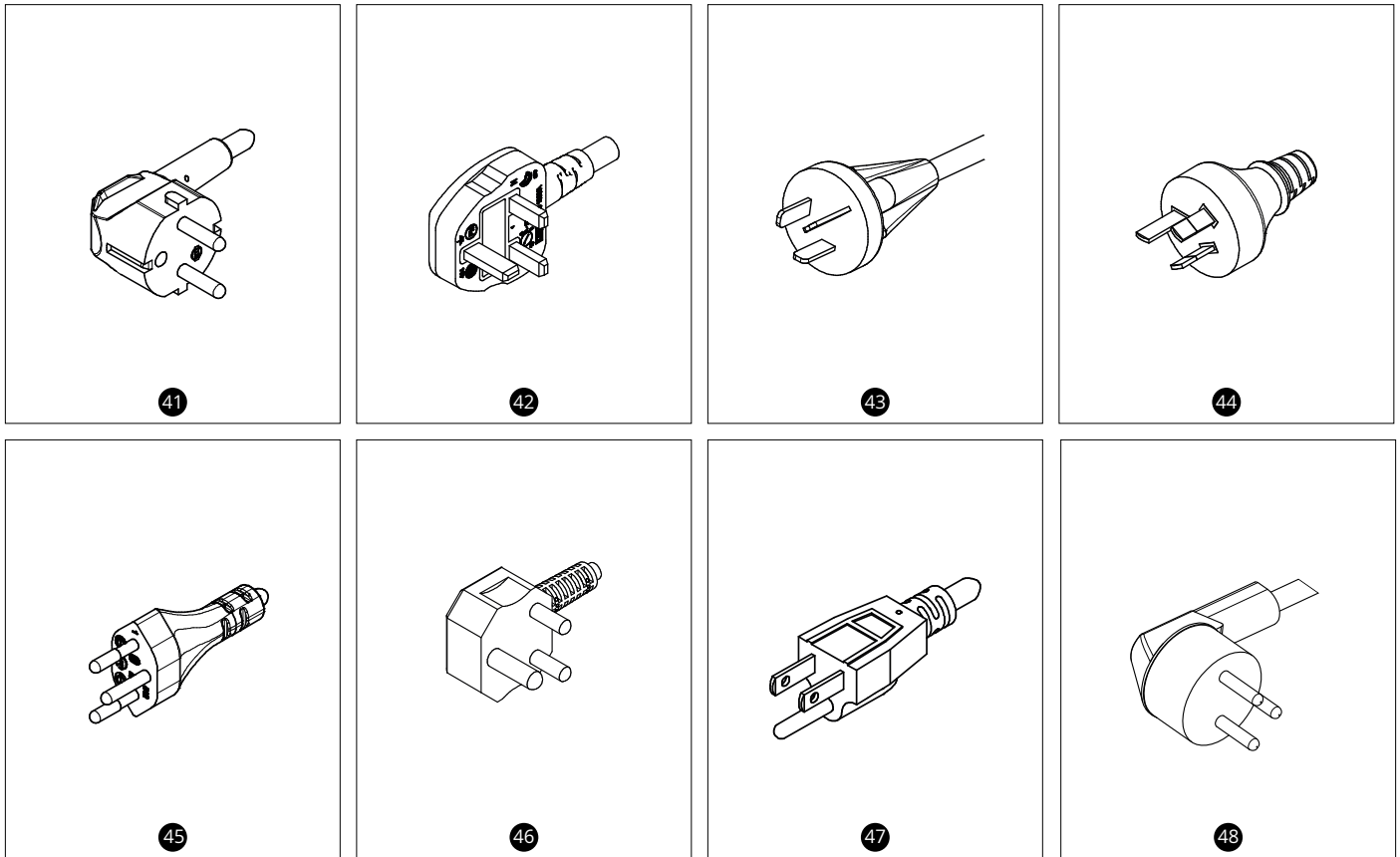
Injury of the electronic components in the device by electrostatic discharge possible.

- During the technical service, take care of the ESD-protection.
- Unplug the power plug from the power socket.
- Place the grinder on a level and stable surface, so that it cannot fall off.
- Do not leave the grinder unattended during the technical service.



MATERIAL	POS.	BESCHREIBUNG	DESCRIPTION
703701	34	Stoßsicherung und Halter für Kondensator	Shock protection and holder for capacitor
703696	35	Gehäuse-Grundplatte	Housing base plate
703184	36	Kleinteilset Grundplatte	Small part set base plate
	37	Kondensator	Capacitor
702577		↳ 16 µF für 220-240 V	↳ 16 µF for 220-240 V
703203		↳ 60 µF für 100-127 V	↳ 60 µF for 100-127 V
703725	38	Antirutschpad	Non-slip pad
700972	39	Schraubenabdeckungen UL	Screw covers UL
700727	40	Mühlentfüße	Grinder feet

Netzkabel | Power cord



MATERIAL	POS.	BESCHREIBUNG	DESCRIPTION
703342	41	Netzkabel Europa	Power cord Europe
703344	41	Netzkabel Korea	Power cord Korea
703342	41	Netzkabel Indonesien	Power cord Indonesia
703343	41	Netzkabel Weißrussland	Power cord Belarus
703346	42	Netzkabel Großbritannien, Vereinigte Arabische Emirate, Hong Kong, Saudi Arabien	Power cord Great Britain, United Arab Emirates, Hong Kong, Saudi Arabia
703350	43	Netzkabel China	Power cord China
703349	43	Netzstecker Argentinien	Power cord Argentina
703348	44	Netzkabel Australien	Power cord Australia
703351	45	Netzkabel Schweiz	Power cord Switzerland
703353	45	Netzstecker Brasilien	Power cord Brazil
703352	46	Netzkabel Südafrika	Power cord South Africa
703339	47	Netzkabel USA, Kanada, Mexiko, Panama	Power cord USA, Canada, Mexico, Panama
703341	47	Netzkabel Japan	Power cord Japan
703340	47	Netzkabel Taiwan	Power cord Taiwan
703347	48	Netzstecker Israel	Power cord Israel

Zubehör | Accessories



MATERIAL	POS.	BESCHREIBUNG	DESCRIPTION
703692	49	1,20 kg Bohnenbehälter (Standard)	1.20 kg bean hopper (standard)
700995	50	0,25 kg Bohnenbehälter	0.25 kg bean hopper
703724	51	Adapter für ILLY Dose	Adapter for ILLY can
703476	52	Adapter für UCC Dose	Adapter for UCC can
700974	53	Werkzeug für 65 mm Mahlscheibenwechsel	Tools for 65 mm burr replacement
700707	26	Entnehmbarer Edelstahlauslauf	Removable stainless steel spout
701856	12	Silikon- und Metallflapper	Silicone and metal flapper
700947	14	65 mm Stahl-Mahlscheiben (Standard)	65 mm steel burrs (standard)
306715	54	65 mm Spezialstahl-Mahlscheiben (erhöhte Standzeit)	65 mm special steel burr (longer lifetime)
700708	29	Universal Siebträgerauflage (Standard)	Universal portafilter holder (Standard)
100548	55	54 mm Dalla Corte Siebträgerauflage „schmal“	54 mm Dalla Corte portafilter holder "narrow"
700802	56	Siebträgerauflage verlängerter Verstellbereich	Portafilter holder with extended adjustment range
700699	57	Tropfschale	Drip tray
105168	58	Spezial Schmierfett NSF/H1 50 g	Special grease NSF/H1 50 g tube
101853	59	Mühlenreiniger GRINDZ	Grinder Cleaner GRINDZ